

**Autonics**

# SÉRIE LA8N / LE8N

## M A N U A L



Obrigado por usar os produtos Autonics  
Para maior segurança, leia as instruções abaixo.

### ■ Precauções de segurança

\* Favor guardar estas instruções, leia-a antes de usar esta unidade.

**⚠ Aviso** Acidentes podem acontecer se as instruções não forem seguidas.

**⚠ Cuidados** O produto pode ser danificado ou acidentes podem ocorrer se as instruções não forem seguidas.

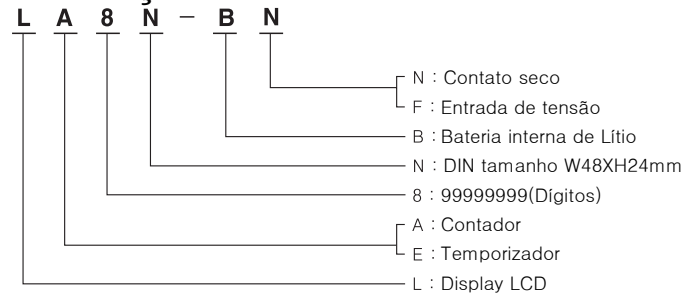
#### ⚠ Aviso

1. Ao usar este aparelho em máquinas que possam causar acidentes no caso de falha: instalações nucleares, equipamentos médicos, veículos, trens, aviões, Usinas, etc. Entre em contato antes de adquirir o aparelho, a instalação inadequada pode causar acidentes, como incêndio ou acidentes pessoais.
  2. Esta unidade deve ser montada no painel.
  3. **Não conecte o aparelho com a alimentação ligada.**
  4. **Favor verificar o número do terminal quando conectar a alimentação ou o sinal de entrada. Perigo de incêndio e dano ao aparelho.**
  5. Não abrir ou tentar consertar o aparelho quando estiver alimentado.
- Perigo de choque elétrico.

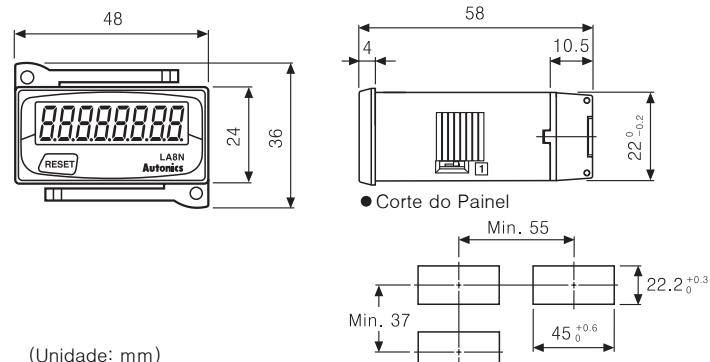
#### ⚠ Caution

1. Esta unidade não deve ser usada ao ar livre.
  2. Favor observar a especificação do produto.
  3. Não usar corrente acima da capacidade nominal do relé.
  4. Ao limpar a unidade, não utilizar água ou detergente. Poderá causar choque elétrico ou incêndio.
  5. Não deixar poeira metálica entrar dentro das unidades.
  6. Não utilizar essa unidade em locais onde haja gases inflamáveis ou explosivos, umidade, incidência de raios solares, calor irradiado, vibração, impacto etc.
- Pode causar incêndio ou explosão.

### ■ Informações



### ■ Dimensões



\* As especificações acima podem ser alteradas sem prévio aviso.

### ■ Especificações

#### ○ Série LA8N (Contador)

Modelo	LA8N-BN	LA8N-BF
Tipo de Entrada	Contato seco	Entrada de Tensão
Velocidade de Entrada	Voltagem residual: Max.0.5VCC Impedância em curto-circuito:Max.10KΩ Impedância em circuito-aberto:Min.500KΩ	Alta : 24-240VCA / 6-24VCC Baixa : 0-2VCA / 0-2.4VCC
Entrada de reset	Entrada Contato seco	
Min. larg. de sinal de reset	Min. 20ms	
Vida útil da bateria	Aprox. 7 anos ( à 20° C)	
Dígitos	8 dígitos	
Modo de Operação	Somente em modo crescente	
Veloc. de contagem	1cps / 30cps / 1kcps	20cps
Escala de reset	0 ~ 99999999	
Chave externa	SW1(★1), SW2(★2)	SW1(★1)
	2000VCA 60Hz por 1 minuto	
Resistência dielétrica	Entre todos os terminais e o corpo	Entre todo o terminal de entrada de tensão e o sinal de entrada Entre todos terminais e o corpo
Vibração	Mecânica	Amplitude de 0.75mm à frequência de 10 ~ 55hz em cada uma das direções X,Y, Z por 1 hora
	Mal funcionamento	Amplitude de 0.3mm à frequência de 10 ~ 55hz em cada uma das direções X,Y, Z por 10 minutos
Impacto	Mecânica	300m/s² (Aprox. 30G) em cada uma das direções X,Y, Z por 3 vezes
	Mal funcionamento	100m/s² (Aprox. 10G) em cada uma das direções X,Y, Z por 3 vezes
Temperatura Ambiente	-10 ~ +55°C (sem congelamento)	
Temperatura Armaz.	-25 ~ +65°C (sem congelamento)	
Umidade Ambiente	35 ~ 85%RH	
Energia	Bateria interna de Lítio ( Substituível )	
Display	LCD Zero Piscante (altura do caracter: 8.7mm)	
Proteção	IP66 Capa de proteção do Terminal ( protetor para dedo)	
Peso	Aprox. 58g	

\*(★1) SW1 é uma chave para ATIVAR/DESATIVAR o reset frontal.  
(★2) SW2 é uma chave para selecionar a velocidade de contagem.

#### ○ Série LE8N (Horímetro)

Modelo	LE8N-BN	LE8N-BF
Tipo de Entrada	Contato seco	Entrada de Tensão
Velocidade de Entrada	Voltagem residual: Max.0.5VCC Impedância em curto-circuito:Max.10KΩ Impedância em circuito-aberto:Min.500KΩ	Alta : 24-240VCA / 6-24VCC Baixa : 0-2VCA / 0-2.4VCC
Entrada de reset	Entrada Contato seco	
Min. larg. de sinal de reset	Min. 20ms	
Vida útil da bateria	Aprox. 10 anos ( à 20° C)	
Dígitos	8 dígitos	
Modo de Operação	Somente em modo crescente	
Setting time SET1(TS1)	9999.59.59(h.m.s) / 99999.59.9(h.m) / 999999.59(h.m)	
Setting time SET2(TS2)	(★1) 9999H59.9(h.m) / 99999H59(h.m) / 999999H.9(h)	
Time error	Escala de tempo Max. ±0.01%	
Temperature error	Escala de tempo	
External switch	SW1(★2), SW2(★3)	
	2000VCA 60Hz por 1 minuto	
Dielectric strength	Entre todos os terminais e o corpo	Entre todo o terminal de entrada de tensão e o sinal de entrada Entre todos terminais e o corpo
Vibração	Mecânica	Amplitude de 0.75mm à frequência de 10 ~ 55hz em cada uma das direções X,Y, Z por 1 hora
	Mal funcionamento	Amplitude de 0.3mm à frequência de 10 ~ 55hz em cada uma das direções X,Y, Z por 10 minutos
Impacto	Mecânica	300m/s² (Aprox. 30G) em cada uma das direções X,Y, Z por 3 vezes
	Mal funcionamento	100m/s² (Aprox. 10G) em cada uma das direções X,Y, Z por 3 vezes
Temperatura Ambiente	-10 ~ +55°C (sem congelamento)	
Temperatura Armaz.	-25 ~ +65°C (sem congelamento)	
Umidade Ambiente	35 ~ 85%RH	
Energia	Bateria interna de Lítio ( Substituível )	
Display	LCD Zero Piscante (altura do caracter: 8.7mm)	
Proteção	IP66 Capa de proteção do Terminal ( protetor para dedo)	
Peso	Aprox. 58g	

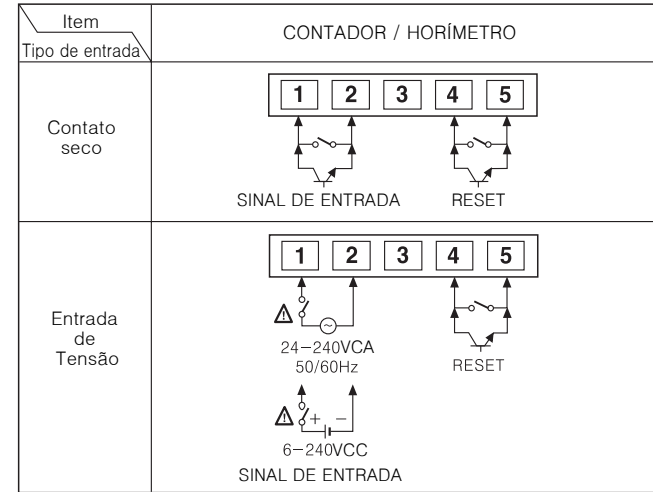
\*(★1) Selecione TS1, TS2 usando o pino interno jumper (JP1).  
(★2) SW1 é uma chave para ATIVAR/DESATIVAR o reset frontal.  
(★3) SW2 é uma chave para selecionar a velocidade de contagem.

### ■ Definições de fábrica

Série Item	LA8N	LE8N
SW1	Desabilita a chave de reset frontal do painel (Na direção do bloco do terminal)	Desabilita a chave de reset frontal do painel (Na direção do bloco do terminal)
SW2	Configura TS1 (Na direção do bloco do terminal)	999999.59(h.m) (Na direção do bloco do terminal)
JP1	—	Configura TS1

\* SW2 não disponível no LA8N-BF. ( 20cps fixo)

### ■ Conexões

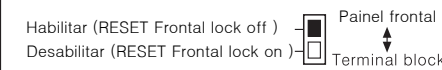


\* Use contatos confiáveis para comutar 10 μA de corrente

### ■ Habilitar / desabilitar a chave de reset frontal

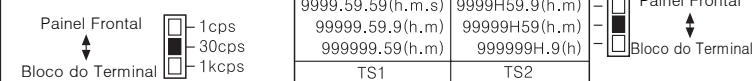
○ Seleção da chave de reset frontal ( Contador, Temporizador )

#### 1 RESET Frontal



○ Max. velocidade de contagem seleção (Contador)

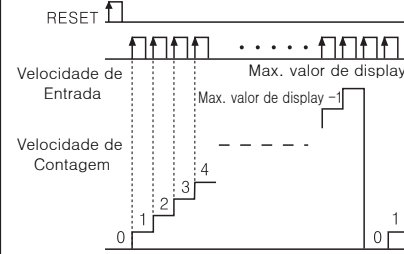
#### 2 Velocidade de contagem



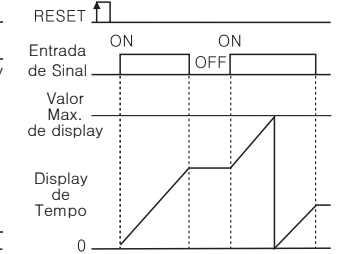
\* Acione o sinal de reset ( Frontal ou no terminal externo) após mudar a escala de tempo durante a operação.

#### ○ Operação

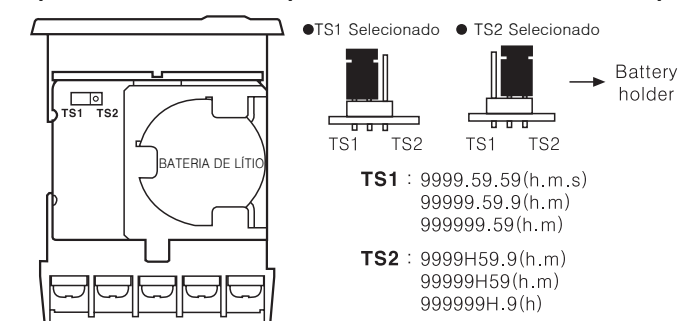
##### ● Modo de operação para Contador



##### ● Modo de operação para Horímetro

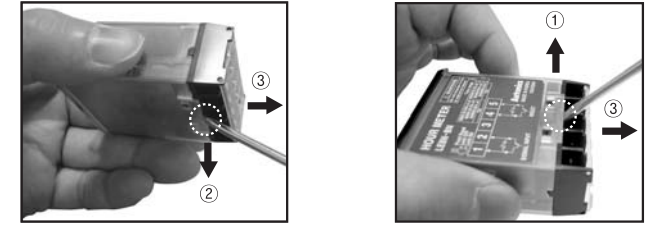


### ■ Especificações de tempo (TS1, TS2) e escala de tempo



\* 1 Bateria inclusa na unidade.

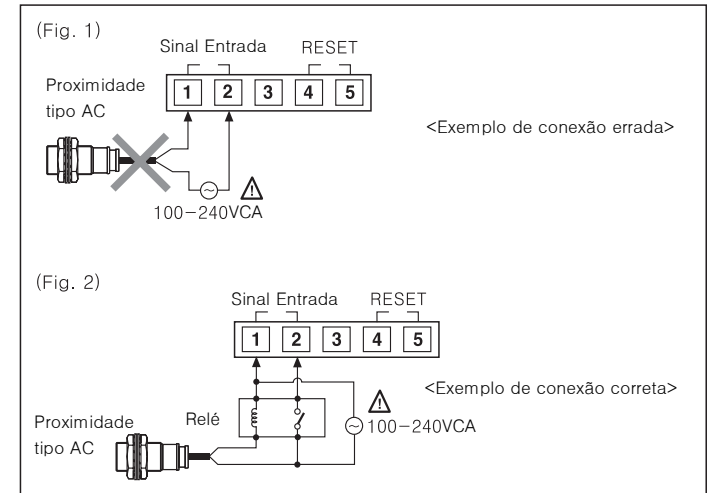
### ■ Removendo a capa do aparelho



\* Empurre a trava para cima ①, ② com uma chave de fenda e empurre-o para trás, ③ assim destravando o produto.  
⚠ Tenha cuidado ao manejar as ferramentas para não se ferir.

### ■ Cuidados ao usar

1. Não instale em lugares com risco de fogo ou explosão por causa de sua bateria interna de lítio.
2. Mudando velocidade de contagem e escala de tempo. Acione o sinal de reset ( frontal ou externo no terminal) após mudar a escala de tempo durante a operação. ( Seleccionável por escala de display em caso de medidor de pulso)
3. Não usar esta unidade nos lugares abaixo:
  - ① Em lugares onde a temperatura é menor que -10°C ou maior que 55°C.
  - ② Em lugares onde a umidade é menor que 35%RH ou maior que 85%RH.
  - ③ Em lugares onde há produtos inflamáveis, gases corrosivos, poeira, óleo, vibração e impacto.
  - ④ Em lugares onde há solventes orgânicos, álcool metílico, benzeno, tiner ou alcalóides fortes incluindo amoníaco e soda cáustica
  - ⑤ Deve ser usado em ambientes fechados.
4. Uso correto da bateria  
Essa bateria possui solvente de lítio orgânico, pode causar incêndios, vasosamentos e explosões, por favor siga essas dicas.
  - ① Não carregue, encurte, desmonte, aqueça ou jogue no fogo.
  - ② Não coloque a bateria ao contrário.
  - ③ Não use baterias novas ou usadas e outro tipo de bateria nunto.
  - ④ Não aplique solda diretamente na bateria.
  - ⑤ Não armazene onde há incidência direta de sol, alta temperatura e umidade.
5. Entrada com tensão  
Não conecte o sensor de proximidade tipo AC, como na figura abaixo (Fig.1), pode ocorrer uma operação anormal por causa do vazamnto da corrente do sensor de proximidade, conecte o relé como na figura 2 (Fig. 2) e use.



6. Ambiente de Instalação
    - ① Deve ser usado em ambiente coberto
    - ② Altitude Max. 2000m
    - ③ Grau de poluição II
    - ④ Categoria de instalação II
- \* Se as instruções acima não forem seguidas, o produto pode ser danificado.

### ■ Principais produtos

- CONTADOR • TEMPORIZADOR
- CONTROLADOR DE TEMPERATURA
- MEDIDOR DE PAINEL
- TACÔMETRO • UNIDADE DISPLAY
- SENSOR DE PROXIMIDADE
- SENSOR FOTOELÉTRICO
- SENSOR FIBRA ÓTICA
- SENSOR DE PRESSÃO
- ENCODER ROTATIVO
- CONTROLADOR DE SENSOR
- CONTROLADOR DE POTÊNCIA
- MOTOR DE PASSO 5 FASES/ DRIVERS
- CONTROLADORES

**Autonics**  
<http://www.autonics.com.br>  
• Autonics do Brasil  
Av. Eng. Luis Carlos Berrini, 936, cj 31  
CEP: 04571-905 - São Paulo - S.P.  
TEL: ( 0 xx11) 3055-1660  
E-mail : vendas@autonics.com.br

EP-KE-01-033B